

**PETTITI GIUSEPPE SpA - ITALY**

*by Pettiti*



**MOSTRINA COPRICILINDRO CON  
MANIGLIA, IN ALLUMINIO  
ALUMINIUM COVER CYLINDER  
BADGE WITH HANDLE  
ECUSSON COUVRE-CYLINDRE AVEC  
POIGNEE, EN ALUMINIUM**

**MOSTRINA CON MANIGLIA IN ALLUMINIO,  
PER INFERRIATE E PERSIANE BLINDATE**

**ALUMINIUM BADGE WITH HANDLE, FOR  
ARMOURED GRILLES AND BLINDS**

**ECUSSON AVEC POIGNEE EN ALUMINIUM,  
POUR GRILLES ET VOLETS BLINDES**

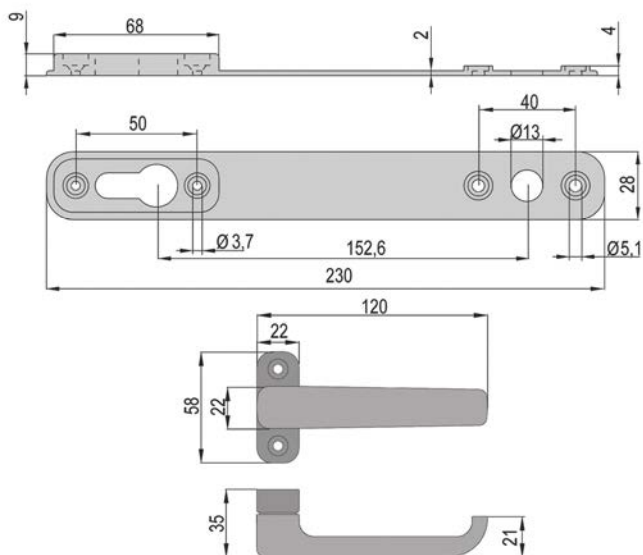


**MMCC230**



**S204/33**

- **Maniglia in alluminio, verniciata nera, con mostrina copricilindro.**  
**Adatta per le serrature Bunkerlocks S204/33 e S204/33/INOX.**
- **Black painted aluminium handle with cover cylinder badge.**  
**Suitable for locks Bunkerlocks S204/33 and S204/33/INOX.**
- **Poignée en aluminium, vernie noir, avec écusson couvre-cylindre.**  
**Indiquée pour les serrures Bunkerlocks S204/33 et S204/33/INOX.**



- La mostrina può essere impiegata come dima per la foratura e fresatura dell'alloggiamento serratura. Facilita la sostituzione di una vecchia serratura, in quanto copre e nasconde le vecchie forature. Maniglia ribassata per evitare interferenze con i serramenti. Dotata di tappi copriforo per gli alloggiamenti delle viti.**
- The badge can be used as template for the drilling and the milling of the lock socket. It simplifies the replacement of an old lock, as it covers and hides the old drillings. Stubbed handle to avoid interferences with frames. Provided with hole cover plugs for screws socket.**
- L'écusson peut être utilisé comme gabarit pour le perçage et pour le fraisage du logement serrure. Il facilite le remplacement d'une pre-existante serrure, en couvrant et en cachant les pre-existents percements. Poignée baissée pour éviter interférences avec les menuiseries. Douée de bouchons couvre-trou pour les logements des vis.**

- Disponibile anche la versione copricilindro senza maniglia (cod. MCC70).**
- Also available cover cylinder without handle (cod. MCC70).**
- Aussi disponible version couvre-cylindre sans poignée (cod. MCC70).**



